



## VATTENTÄT LED BUDAPEST

### PROFESSIONELL BELYSNING

Budapest LED-lampa är den idealiska lösningen för överlägsen belysning i alla utrymmen, särskilt lämplig för industriområden.



## LED BUDAPEST

Om du letar efter professionella LED-belysningsalternativ och vattentålig för industriella miljöer, flera

Viktiga funktioner bör beaktas. Vår LED

BUDAPEST för industrier är designad för att tåla tuffa

svåra förhållanden som fukt, damm och extrema temperaturer.



### LED spotlights

proffs med ett brett spektrum av befogenheter. Effektivitet maximal.



### Huvuddrag

- > Anti-indigenisering
- > Aluminium kylfläns
- > Hög ljusstyrka 140lm/w
- > Robust design
- > Energibesparing
- > Optisk distribution
- > Enkel installation
- > Håller länge

# LED-FUNKTIONER

## > PC CASE

### UVI-SKYDD

Motståndskraftig mot effekterna av strålning ultraviolet.

### ANTIGIALIMENTO

skydd mot gulfärgning av lampplast.



## > ALUMINIUM KYLPÄLLARE

Intern kylfläns i aluminium, som förbättrar värmeavledningen och bibehåller ljusflödet.



140

Lm/W  
VERKLIG

## > HÖG LJUSSTYRKA

Vår LED rekommenderas för utrymmen där hög ljusstyrka krävs.



# LED-FUNKTIONER

## ➤ RELATIONER



3 ledlar



5 ledlar



## ➤ MED DIP-SWITCH

DIP-omkopplaren på varje ände av locket kan användas för att justera effekt eller färgtemperatur.



## ➤ PG-ANSLUTNING



INLOGGNING



ANSLUTNINGAR

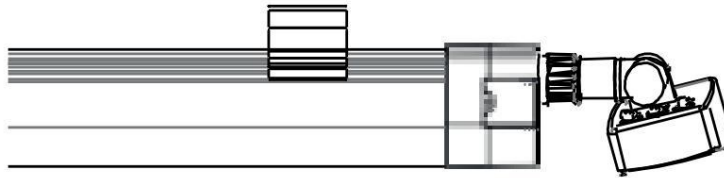
PG-kontakten på varje spets kan utökas till 2 delar, vilket förenklar anslutningen.

## ➤ SERIELL UNION



# LED-FUNKTIONER

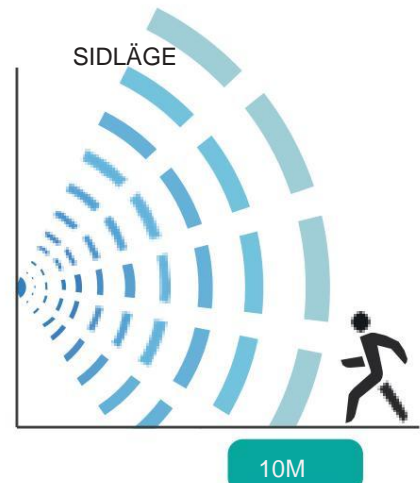
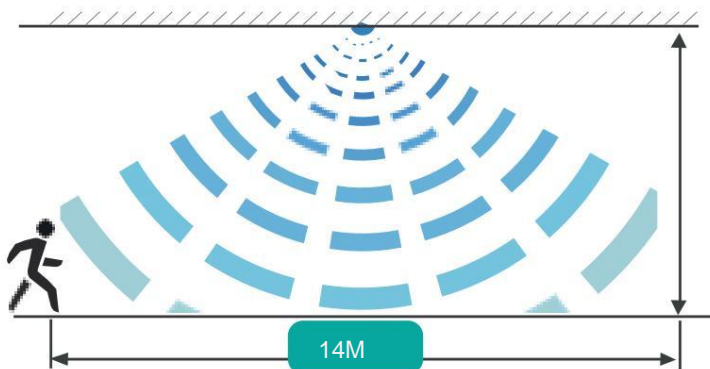
## ➤ SENSOR (VALFRI)



SENSOR  
MED REGULATOR

EFFEKTSSENSOR  
KORRIDOR

## ➤ DETEKTIONSZON TOPPPOSITION



## ➤ TEKNISK INFORMATION

DETEKTIONSZON	25 %   50 %   75 %   100 %
VÄNTETID	5s   30s   1m   3m   5m   10m   20m   30m
VÄNTETID	0 sek   10 sek   30 sek   1m   3m   5m   10m   30m   $\ddot{y}$
ANSLUTNINGSTID	10 %   20 %   30 %   50 %
LÄMPNINGSNIVÅ	2Lux   10Lux   30Lux   50Lux   80Lux   120Lux   Apagado
SENSORFREKVENNS	5,8 GHz till 75 MHz $\pm$
SENSORKRAFT	0,3mW
DETEKTIONSVINKEL	150 $\sim$
HÖG MONTERING	6 meter (takmontering)
DETEKTIONSNIVÅ	Max. 14x6m

# TEKNISKA EGENSKAPER

- > Hus: plast med aluminiuminredning.
- > Konduktivitet: 226 W/mK
- > LED: Bridgelux
- > CRI: Ra>80
- > SDCM: <6
- > Effektfaktor: >0,95
- > DHT: <15
- > Kraft: förarens effektivitet
- > Tridonic: >90 %
- > Skydd: OTP, OCP, OVP, SCP
- > Överspänningsskydd: 2KV
- > Vattentätthet: IP65
- > Slagprov: IK08
- > Strömförsörjning: 220-240 V, 50/60 Hz
- > Drifttemperatur: -20~40 °C TM21:
- > L80B10>50 000 H

31,5 mm2



YTTERLIGARE ANPASSAD PRODUKTION



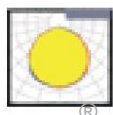
31,5 mm2

Modell	W	V	Lumen	GRÅTA	IP	Mått
BU40-3X1.5-120C-4K	40W	220~240V	4000 LM	>80	IP65	L1295*L260*H155MM
BU60-3X1.5-150C-4K	60W	220~240V	6000 LM	>80	IP65	L1575*L260*H155MM
BU30-3X1.5-150C-5K	30W	220~240V	4200LM	>80	IP65	L1295*L260*H155MM
BU45-3X1.5-150C-5K.....	45W	220~240V	6300LM	>80	IP65.....	L1575*L260*H155MM

31,5 mm2 | Justerbar kraft

Modell	W	v	Lumen	GRÅTA	IP	Mått
BU40-3X1.5-120C-4K	40W	220~240V	5600LM	>80	IP65	L1295*L260*H155MM
BU60-3X1.5-150C-4K	60W	220~240V	8400LM	>80	IP65	L1575*L260*H155MM

## OPTISKA ALTERNATIV



TALA MED VÅR  
KUNDSERVICE

+34 916357859

WWW.OPTIMALED.SE



# TEKNISKA EGENSKAPER

- > Hus: Plast med aluminiuminredning.
- > Konduktivitet: 226 W/m K
- > LED: Bridgelux
- > CRI: Ra>80
- > SDCM: <6
- > Effektfaktor: >0,95
- > DHT: <15
- > Strömförsörjning: Tridonic
- > Förarens effektivitet: >90 %
- > Skydd: OTP, OCP, OVP, SCP
- > Överspänningskydd: 2KV
- > Vattentätthet: IP65
- > Slagprov: IK08
- > Strömförsörjning: 220-240 V, 50/60 Hz
- > Drifttemperatur: -20~40°C
- > TM21: L80B10>50 000H

52,5 mm<sup>2</sup>



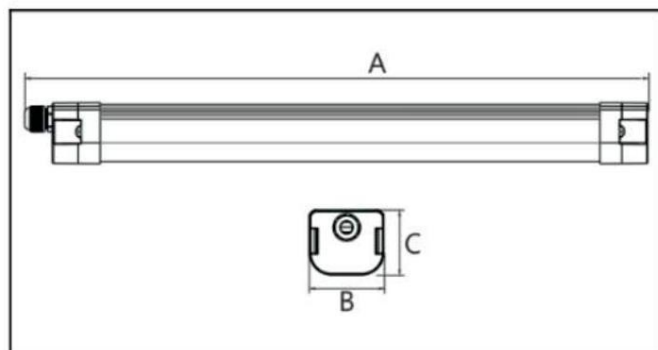
MER: ANPASSAD TILLVERKNING



52,5 mm<sup>2</sup>

Modell	W	V	Lumens	GRÅTA	IP	Mått
BU40-5X2.5-120C-5K	40W	220~240V	5600LM	>80	IP65	L1295*L260*H155MM
BU60-5X2.5-150C-5K	60W	220~240V	8400LM	>80	IP65	L1575*L260*H155MM

## OPTISKA ALTERNATIV



KONTAKTA VÅR  
KUNDSERVICE  
+34 916357859



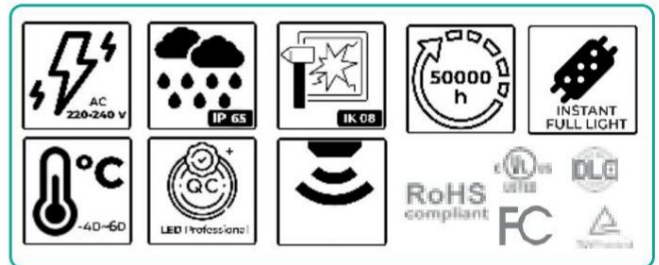
WWW.OPTIMALED.SE

# TEKNISKA EGENSKAPER

- > Hus: Plast med aluminiuminredning.
- > Konduktivitet: 226 W/m K
- > LED: Bridgelux
- > CRI: Ra>80
- > SDCM: <6
- > Effektfaktor: >0,95
- > DHT: <15
- > Mat: Boké
- > Sensor: Haisen
- > Förarens effektivitet: >90 %
- > Skydd: OTP, OCP, OVP, SCP
- > Överspänningsskydd: 2KV
- > Vattentätthet: IP65
- > Slagprov: IK08
- > Strömförsörjning: 220-240 V, 50/60 Hz
- > Drifttemperatur: -20~40°C
- > TM21: L80B10>50 000H



## SENSOR

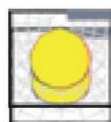


MER: ANPASSAD TILLVERKNING



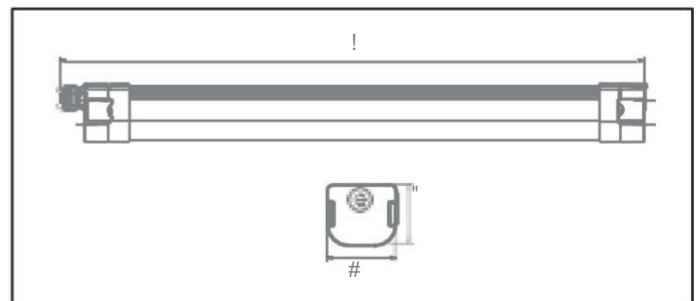
Modell	W	V	Lumens	GRÅTA	IP	Mått
OP020LE2F-S	20W	220~240V	2800LM	>80	IP65	L659*L74*H64MM
OP040LE4F-S	40W	220~240V	5600LM	>80	IP65	L1221*L74*H64MM
OP060LE5F-S	60W	220~240V	8400LM	>80	IP65	L1502*L74*H64MM

## OPTISKA ALTERNATIV



®  
®

®  
®



KONTAKTA VÅR  
KUNDSERVICE  
+34 916357859



WWW.OPTIMALED.SE

# OptimaLED<sup>®</sup> ProTour<sup>®</sup>

UTVECKLING AV BELYSNING



LEDA DET  
SÄTT PÅ EN  
FRAMTID  
LJUS



[WWW.OPTIMALED.SE](http://WWW.OPTIMALED.SE)

C/ Geolúgicas, 62  
28923 Madrid - Spanien

Telefon  
+34 916357859

